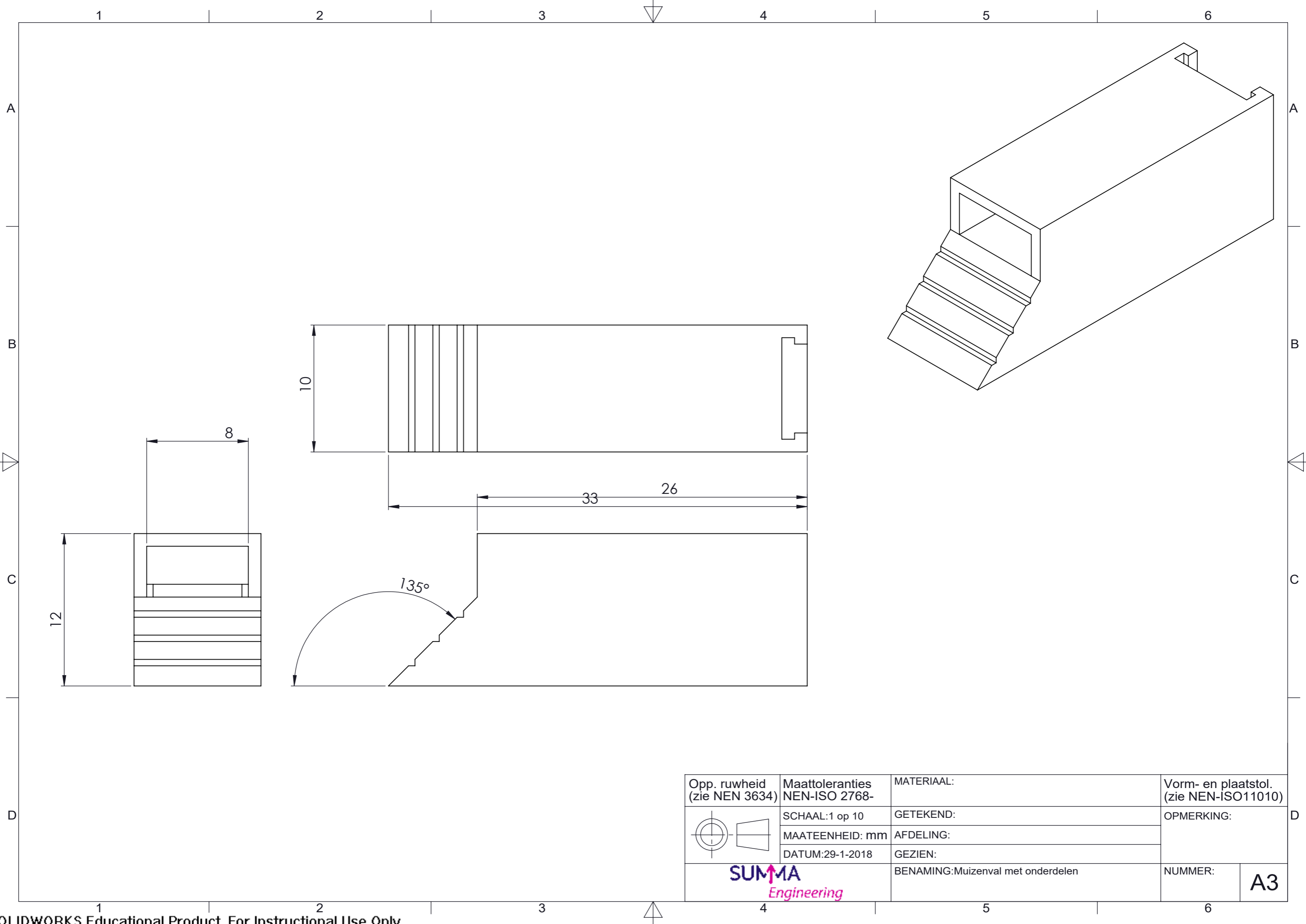


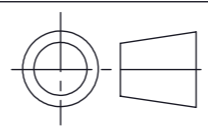

klepje

deur

muizenval

Opp. ruwheid (zie NEN 3634)	Maattoleranties NEN-ISO 2768-	MATERIAAL:	Vorm- en plaatstol. (zie NEN-ISO11010)
	SCHAAL:1 op 10	GETEKEND:	OPMERKING:
	MAATEENHEID: mm	AFDELING:	
	DATUM:29-1-2018	GEZIEN:	
		BENAMING:Muizenval met onderdelen	NUMMER: A3



Opp. ruwheid (zie NEN 3634)	Maattoleranties NEN-ISO 2768-	MATERIAAL:	Vorm- en plaatstol. (zie NEN-ISO11010)
	SCHAAL:1 op 10	GETEKEND:	OPMERKING:
	MAATEENHEID: mm	AFDELING:	
	DATUM:29-1-2018	GEZIEN:	BENAMING:Muizenval met onderdelen
			

A

B

C

D

1

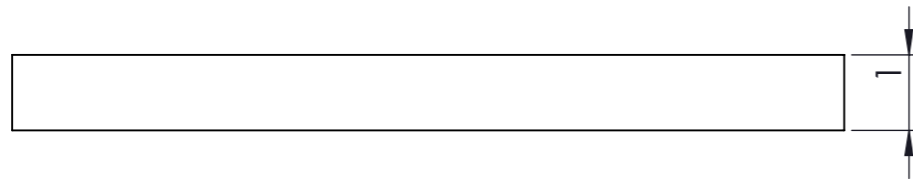
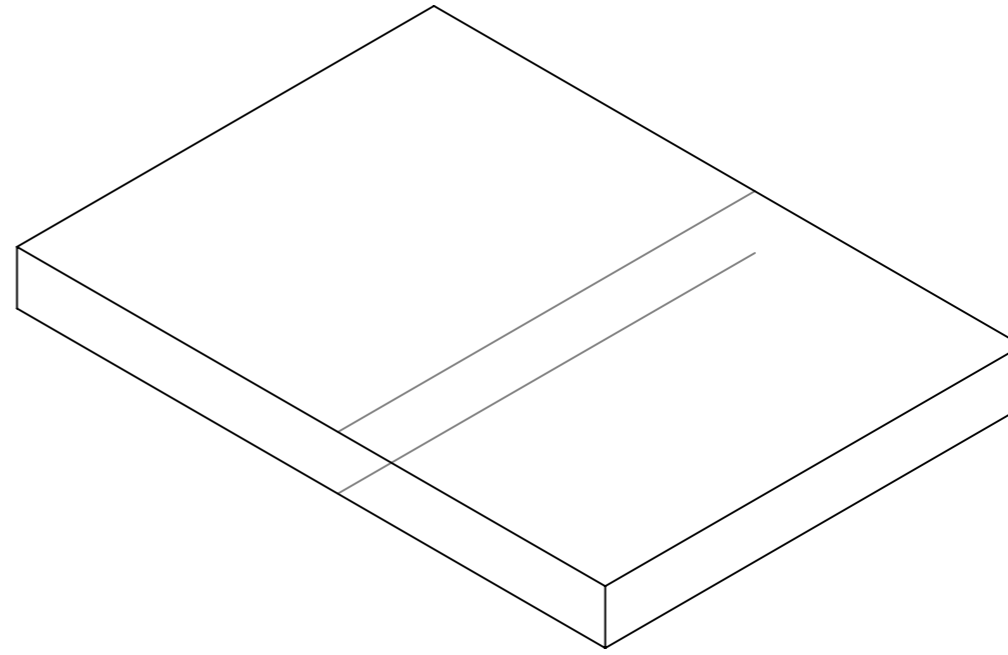
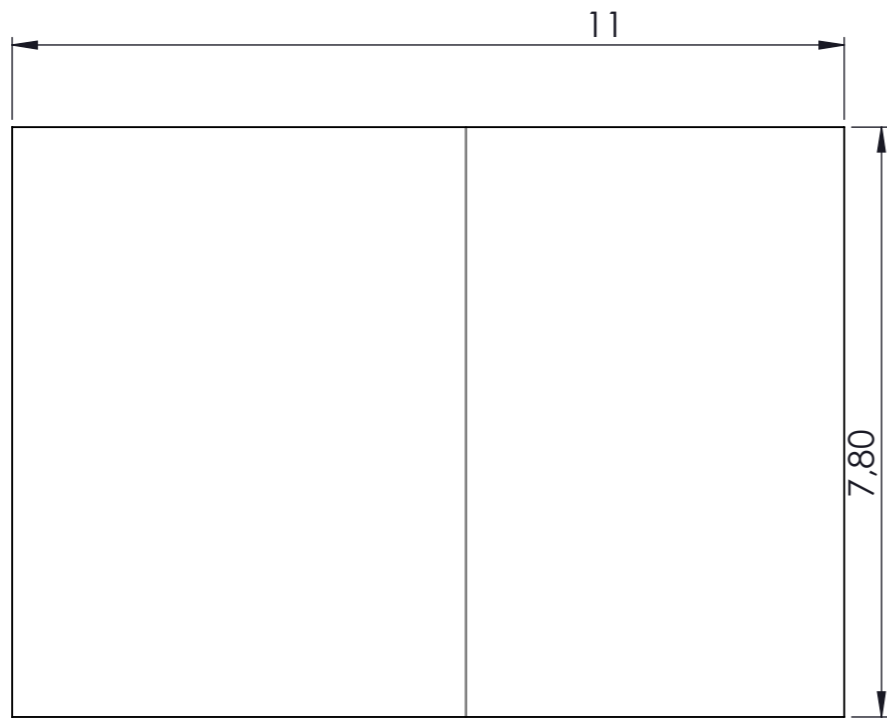
2

3

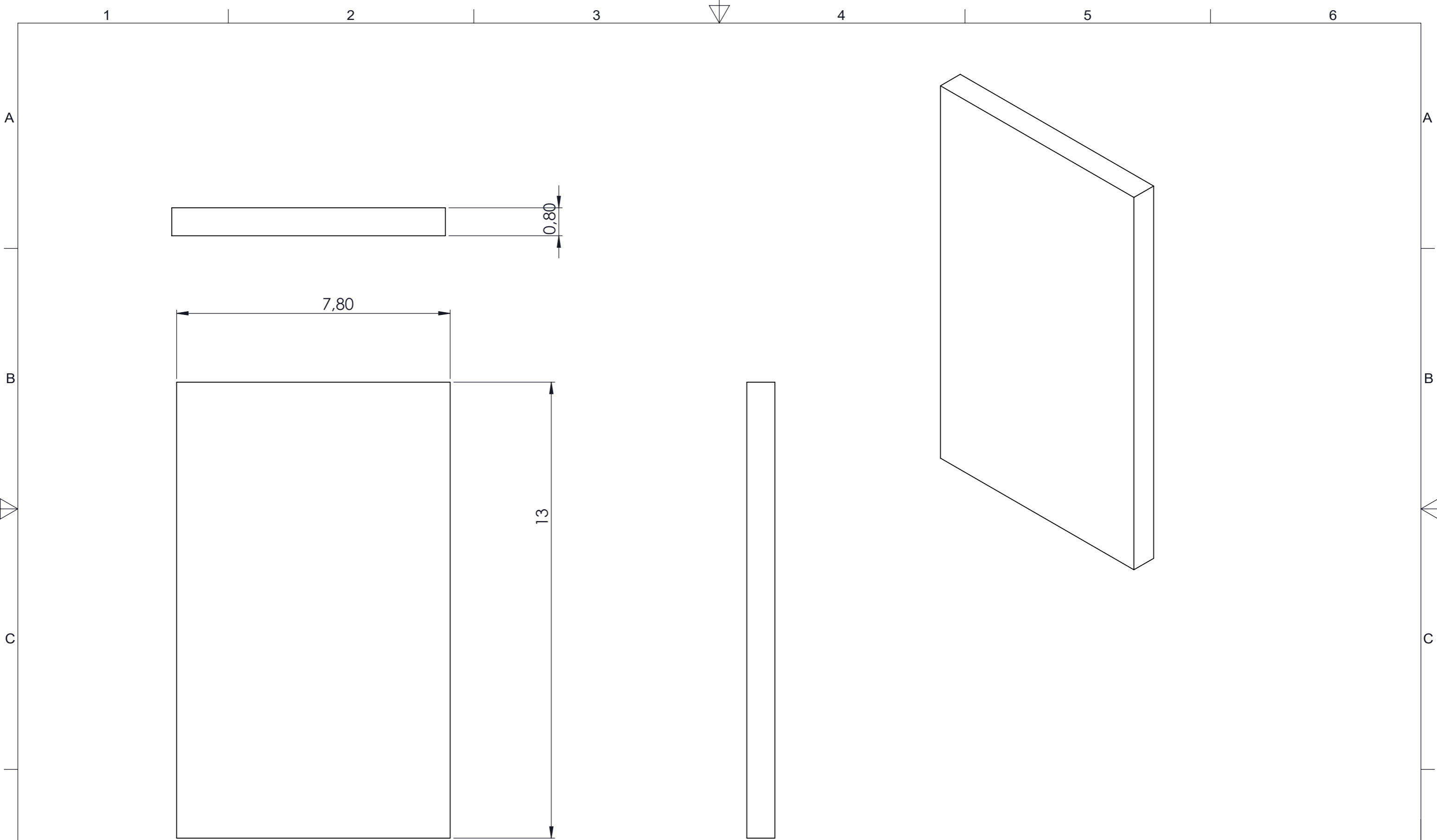
4

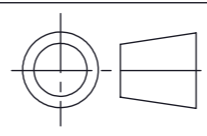

5

6



Opp. ruwheid (zie NEN 3634)	Maattoleranties NEN-ISO 2768-	MATERIAAL:	Vorm- en plaatstol. (zie NEN-ISO11010)
	SCHAAL:1 op 10	GETEKEND:	OPMERKING:
	MAATEENHEID: mm	AFDELING:	
	DATUM:29-1-2018	GEZIEN:	
		BENAMING:Muizenval met onderdelen	NUMMER: A3



Opp. ruwheid (zie NEN 3634)	Maattoleranties NEN-ISO 2768-	MATERIAAL:	Vorm- en plaatstol. (zie NEN-ISO11010)
	SCHAAL:1 op 10	GETEKEND:	OPMERKING:
	MAATEENHEID: mm	AFDELING:	
	DATUM:29-1-2018	GEZIEN:	BENAMING:Muizenval met onderdelen
			A3