



# *Afstudeerproject .*

---

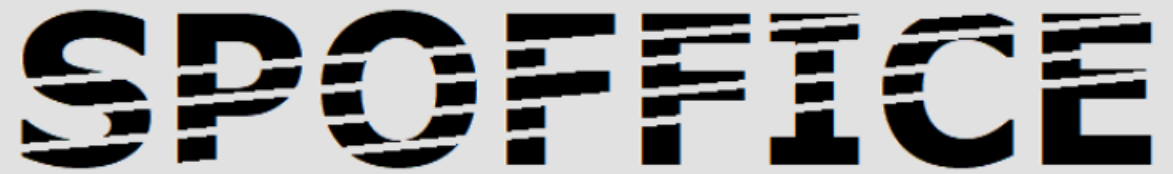
Wouter Jansen

MTD4A4



# *Inhoud.*

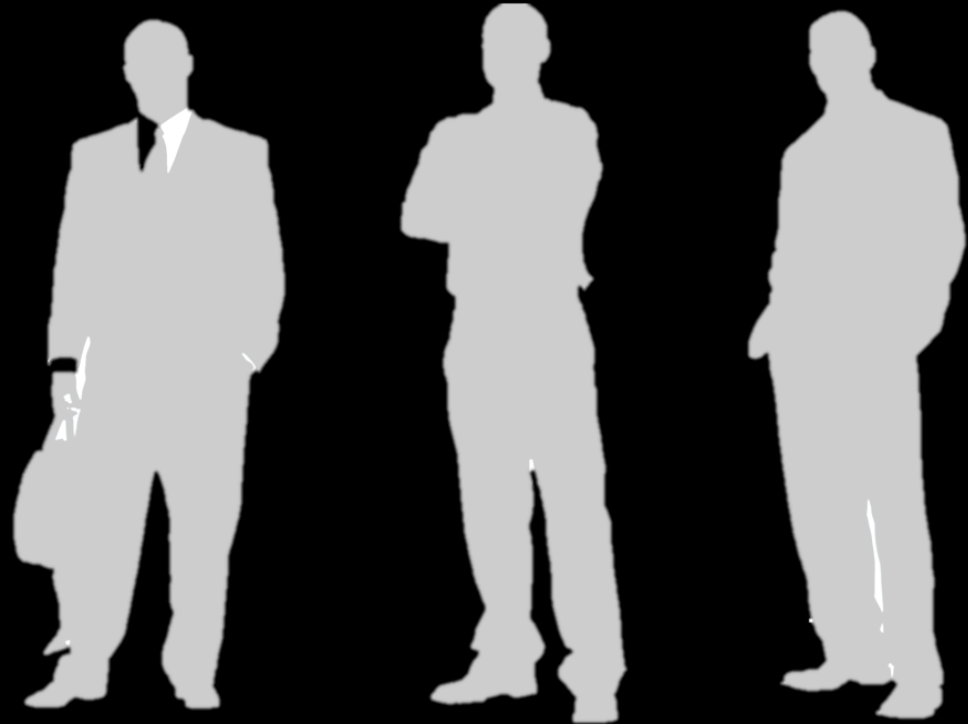
- Voorwoord
- Concurrentie
- Enquête
- Pakket van eisen
- Concepten
- Kostprijs
- Het spel
- Gebruik

The logo for 'SPOFFICE' is displayed in a bold, black, sans-serif font. The letters are stylized with horizontal lines passing through them, giving it a modern, digital appearance. The logo is centered within a white rounded rectangular box that has a subtle reflection effect below it.

**SPOFFICE**

# *Voorwoord.*

- Waarom?
- Voor wie?



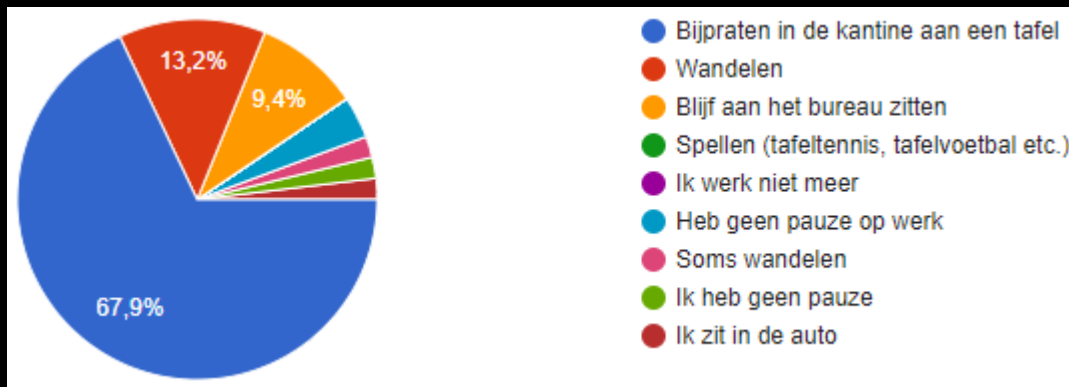
# Concurrentie.

- Wat bestaat er al?



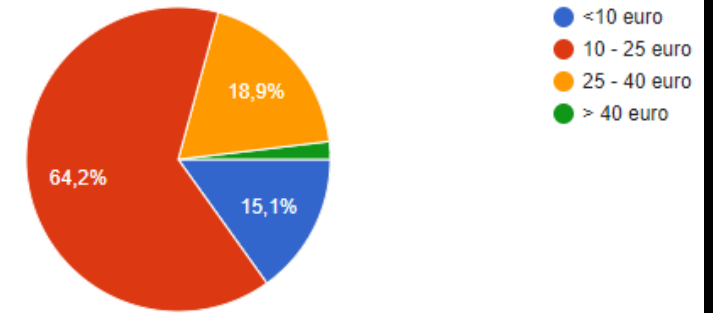
# Enquête.

- Profiel ondervraagde
- Bestaat het probleem onder de doelgroep?
- Wanneer treed het probleem vooral op?
- Wat wil de doelgroep
- Wat mag het kosten?



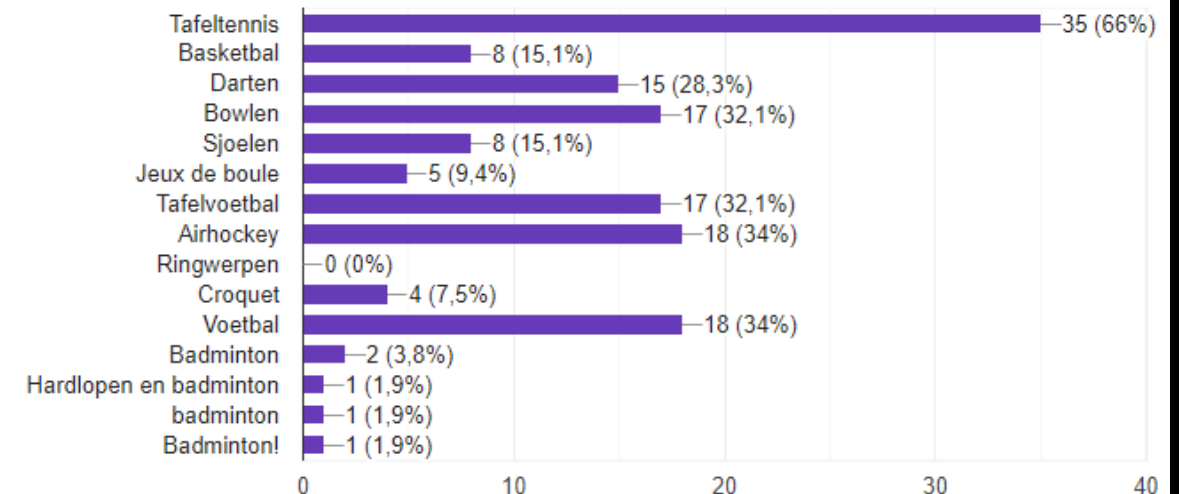
Wat geeft u gemiddeld uit aan een bordspel?

53 antwoorden



Welk van de volgende spellen spreekt u het meeste aan? (kies er maximaal 3)

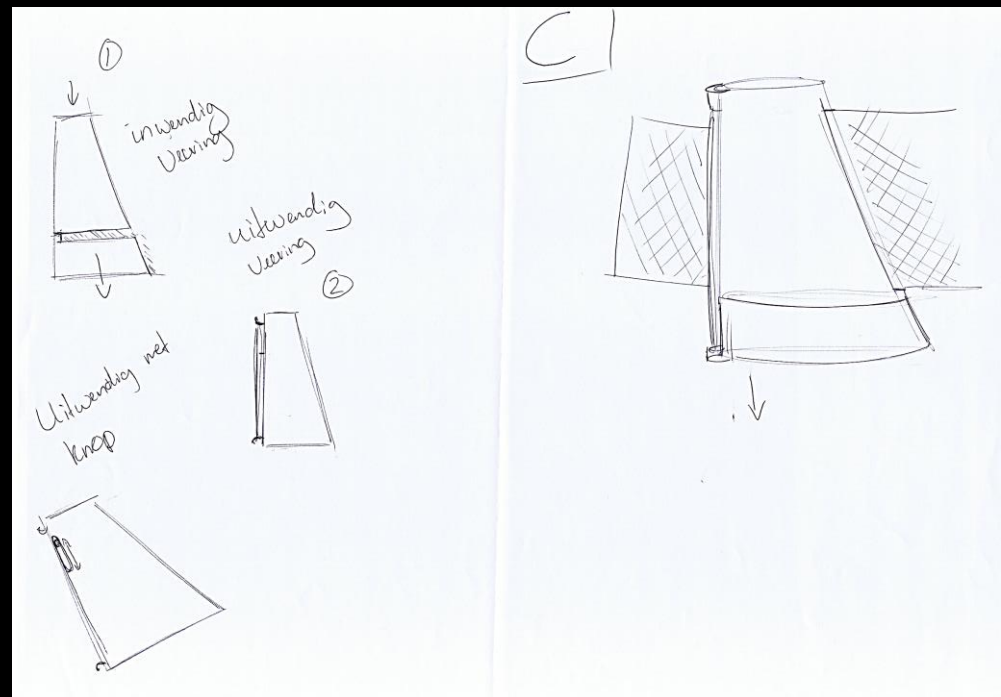
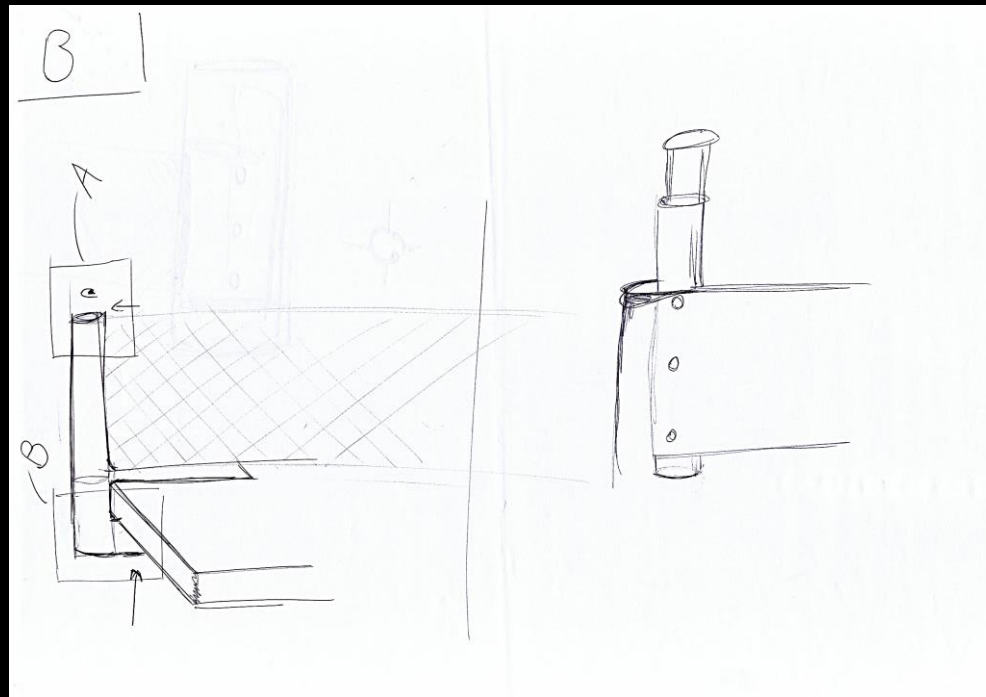
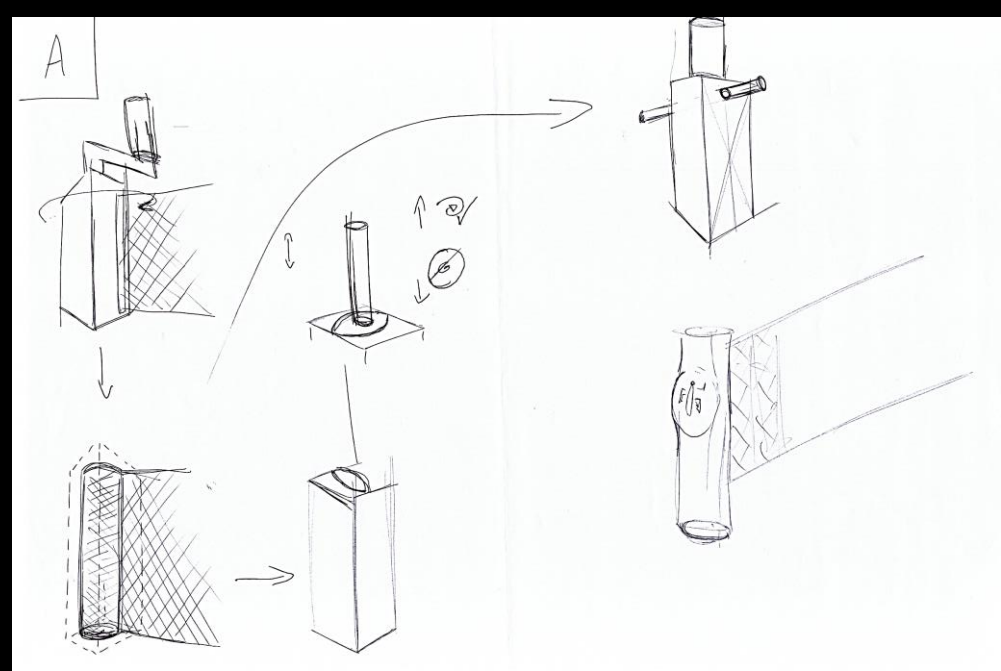
53 antwoorden



## *Pakket van eisen.*

- Het ontwerp gaat gebruikt worden voor op iedere soort tafel dit met een maximum van 1.5 m breed.
- De tafeltennis balletjes en badjes worden ingekocht.
- Het spel komt op de markt voor 20 euro met een winstmarge van 15%.

# Concepten.



# Kostprijs.

Materiaal				
Artikel	Detail	Aantal	Prijs per eenheid	Prijs
Gewicht (L5)	Lode gewicht (2x 0,5 kg)	1,000	1,250	1,25
ABS onderdelen (L3)	Alle onderdelen opgeteld	0,366	0,590	0,22
Elastiekjes (L7)	51 mm 10x	10,000	0,004	0,04
Sticker met logo (L6)	Een per pilaartje	2,000	0,152	0,30
Magneten (L8)	Twee per pilaartje	4,000	0,008	0,03
Antislipmat (L4)	Voor onder en tussen de onderdelen	0,055	4,757	0,26
Lijm (L3)	Contactlijm	0,002	15,000	0,02
Net (L10)	Ter vergelijking	1,500	0,233	0,35
Bedjes (13)	2 stuks inkoop	2,000	0,490	0,98
Balletjes	3 stuks inkoop	3,000	0,012	0,04
			Subtotaal	2,76
			BTW (21%)	0,73
<b>Totaal</b>				<b>3,49</b>

Manuren				
Artikel	Detail	Aantal	Uurloon	Prijs
Materiaal toevoegen in machine		00:01:00	90,000	0,06
Machine onderhoud ed.		00:01:00	90,000	0,06
Onderdelen lijmen		00:02:00	90,000	0,13
In elkaar zetten		00:02:00	90,000	0,13
Verpakken		00:02:00	90,000	0,13
transportklaar maken		00:03:00	90,000	0,19
		00:00:00	90,000	-
		00:00:00	90,000	-
				-
				-
				-
			Subtotaal	0,54
			BTW (21%)	0,14
<b>Totaal</b>				<b>0,69</b>

Afzet per jaar	100	200	500	1000	2000	5000	10000	20000	50000	100000
Verkoopprijs	55,01	27,51	13,41	8,55	6,12	4,66	4,18	3,93	3,79	3,74

## Eisen

1.3.1. Het spel komt op de markt voor 20 euro met een winstmarge van 15%.

1.1.1 De inkoopprijs van het materiaal met de productie erbij is 14,05 euro exclusief BTW.

**Minimale afzet :**     **298     (120,00)**

Machine		Looptijd (jaren)	10 afschrijving per j.		20%
Artikel	Detail	Aanschaf	Afzet per jaar	Prijs	
Sputgietsmachine (L11)		13.280,00	298		
	Restwaarde na looptijd	1.425,93	298		3,98
Mal (12)	Zijkanten 2x	1.924,00	298		6,46
Mal (12)	Bovenklep	442,00	298		1,48
Mal (12)	Onderkant	728,00	298		2,44
Mal (12)	Klepje aan onderkant	546,00	298		1,83
Mal (12)	Kammen zijkant	676,00	298		2,27
			298		-
			298		-
			298		-
			298		-
				Subtotaal	14,58
				BTW (21%)	3,88
					-
<b>Totaal</b>					<b>18,46</b>

Totaal				
Artikel	Detail		Afzet per jaar	Prijs
Materiaal kosten			298	2,76
Machine kosten			298	14,58
Manuren			298	0,54
Transport kosten			298	-
			298	-
			298	-
			298	-
			298	-
				-
				-
				-
				-
			Subtotaal	14,13
			BTW (21%)	3,76
			Winst (15%)	2,12
<b>Verkoopprijs</b>				<b>20,00</b>

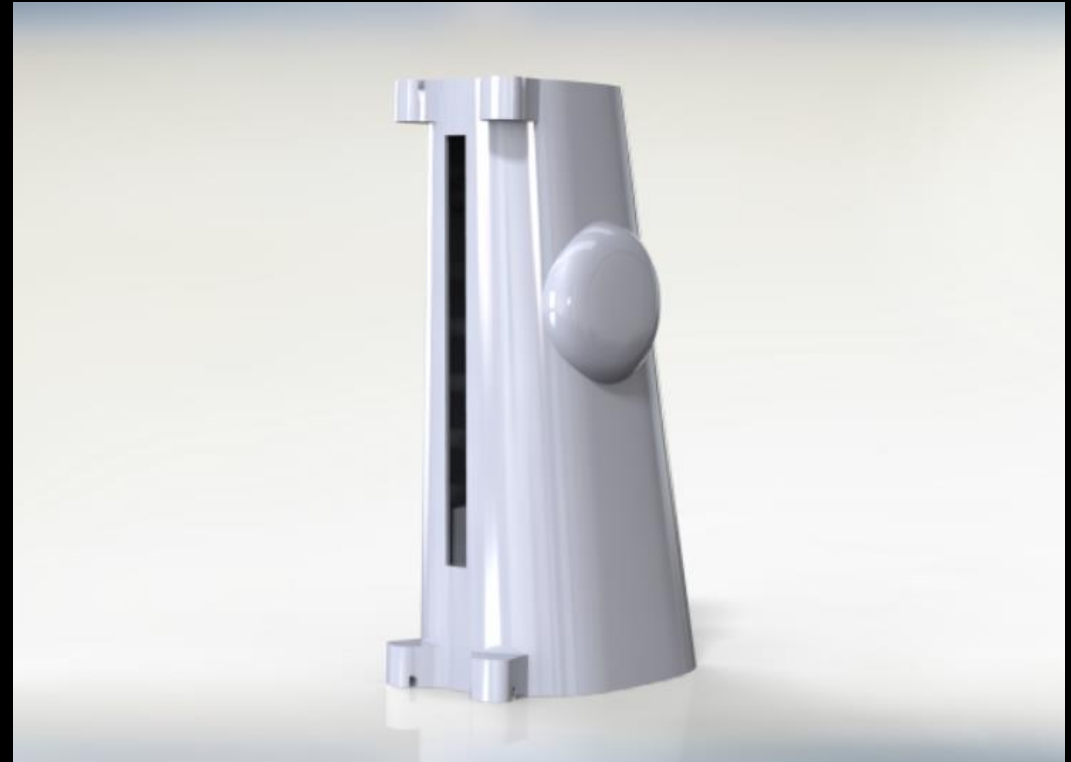
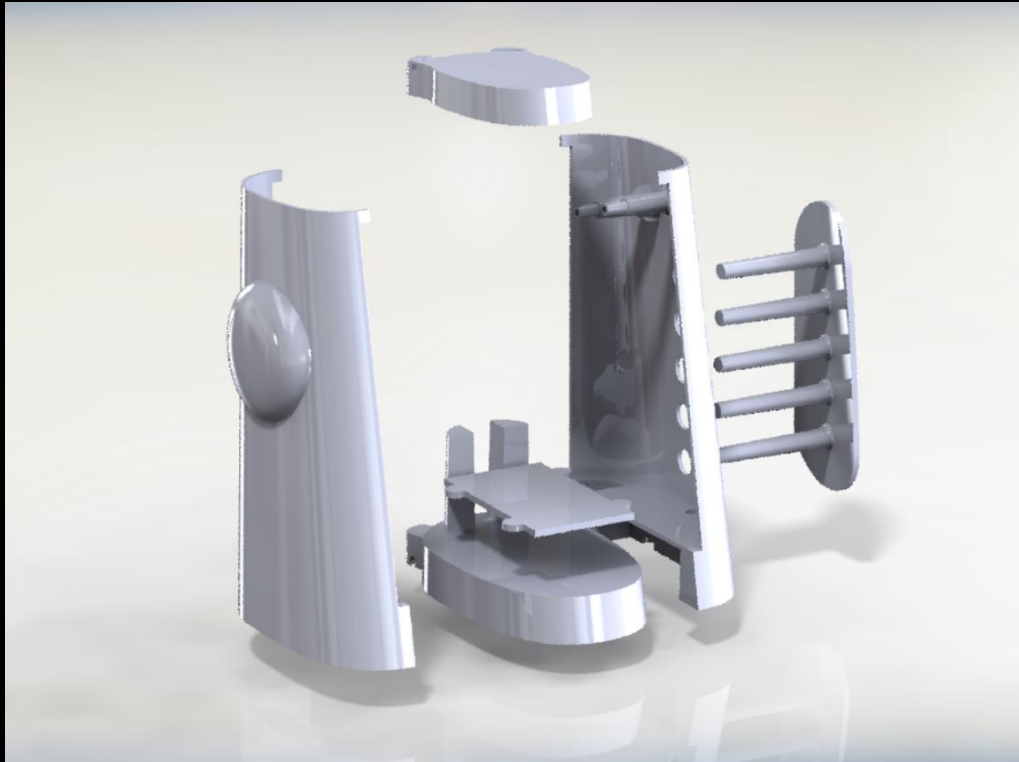


# Kostprijs.

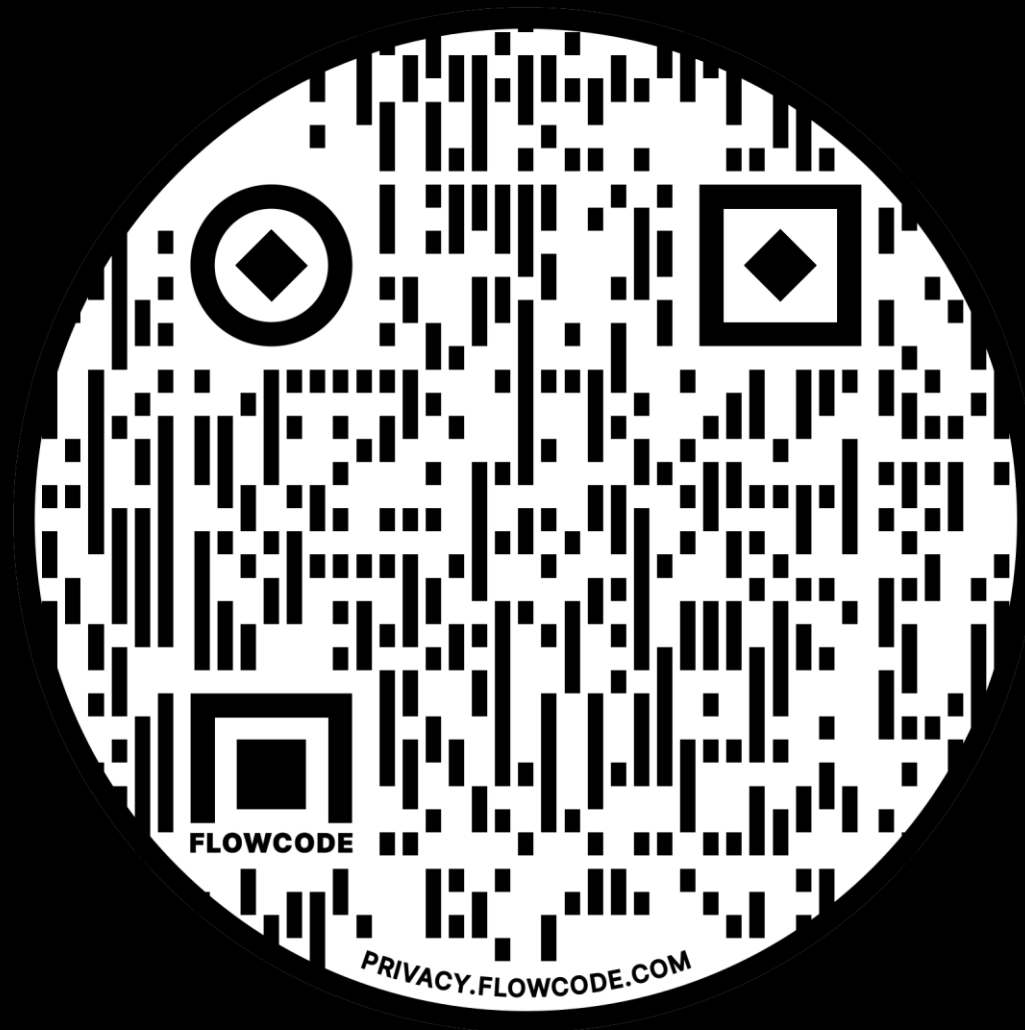
Totaal					
Artikel	Detail		Afzet per jaar	Prijs	
Materiaal kosten			298	€	2,76
Machine kosten			298	€	14,58
Manuren			298	€	0,54
Transport kosten			298	€	-
			298	€	-
			298	€	-
			298	€	-
			298	€	-
			298	€	-
			298	€	-
				€	-
			Subtotaal	€	14,13
			BTW (21%)	€	3,76
			Winst (15%)	€	2,12
Verkoopprijs				€	20,00

# Het Spel.

---



# Gebruik.





*Einde.*

---

