

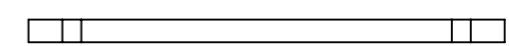
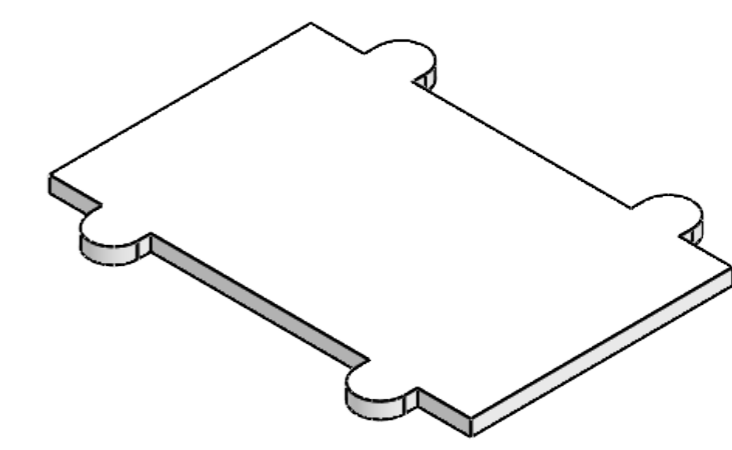
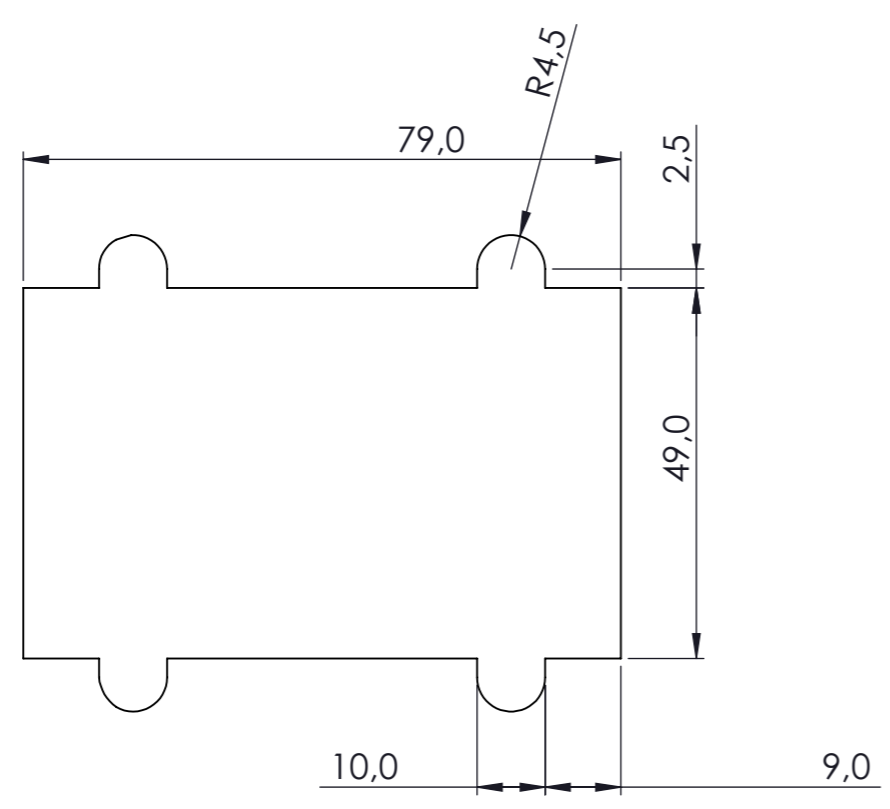
1 2 3 4 5 6

A A

B B

C C

D D



Opp. ruwheid (zie NEN 3634)	Maattoleranties NEN-ISO 2768-	MATERIAAL:ABS	Vorm- en plaatstol. (zie NEN-ISO11010)
	SCHAAL:1:1	GETEKEND:Wouter Jansen	OPMERKING:
	MAATEENHEID: mm	AFDELING:IPO	
	DATUM:16-1-2021	GEZIEN:	
		BENAMING:Plaatje aan onderkant	NUMMER:7
			A3

1 2 3 4 5 6