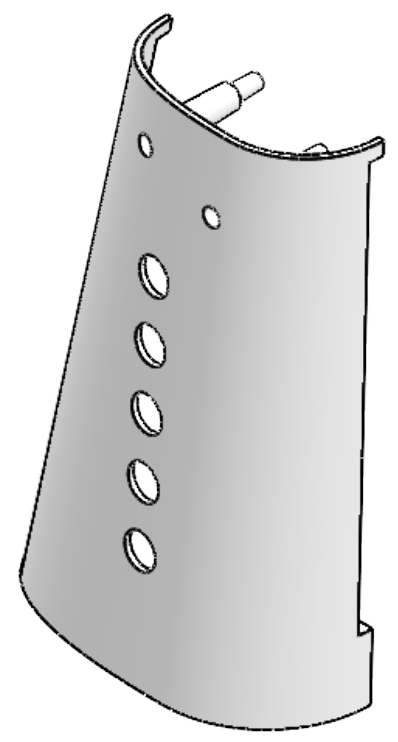
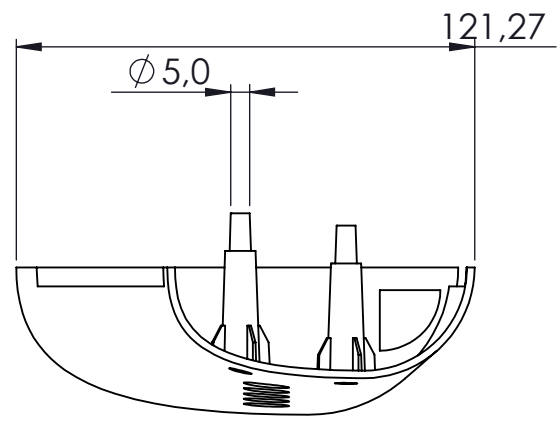
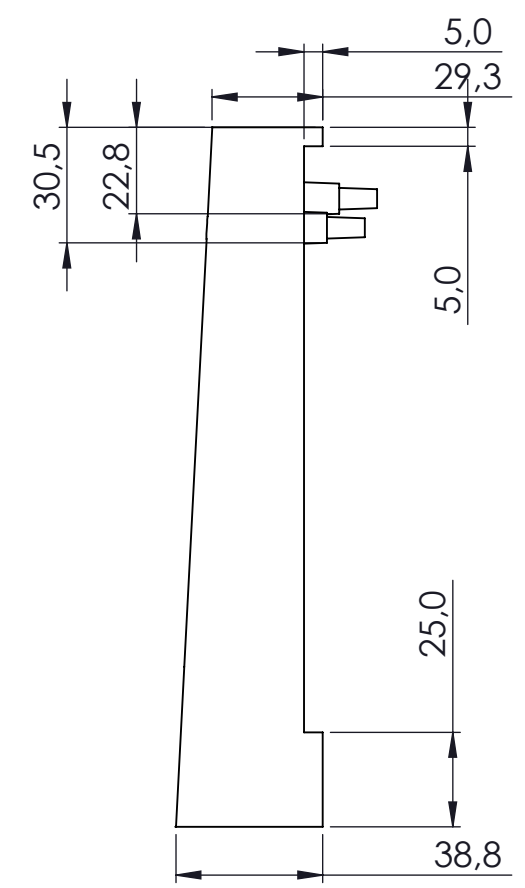
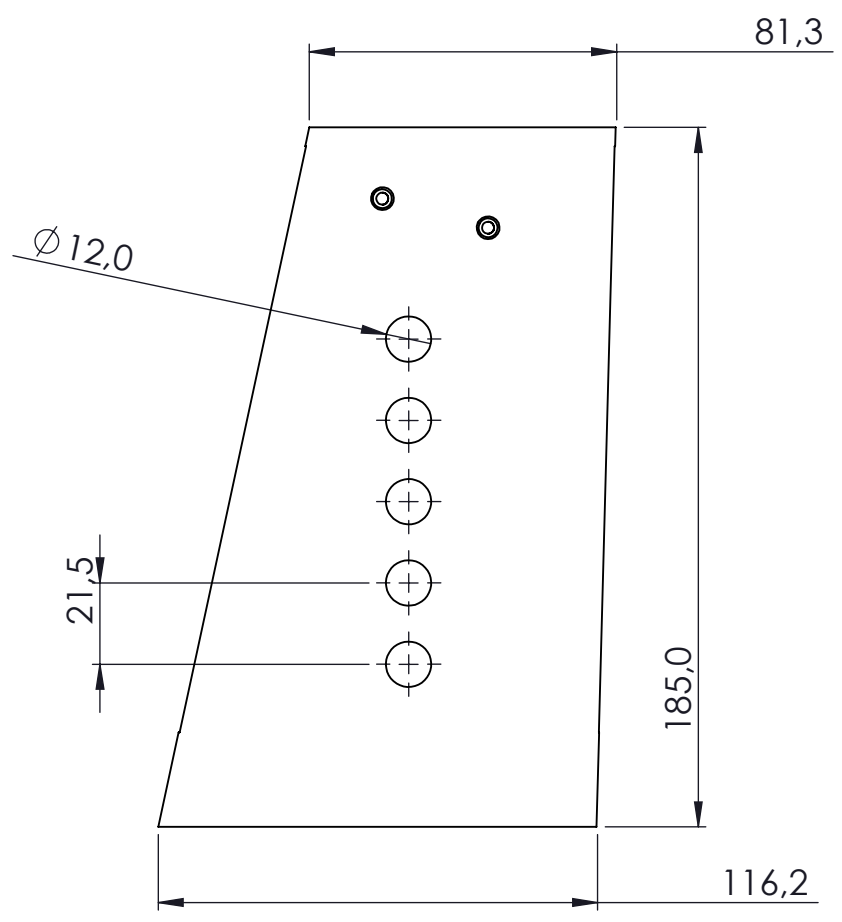


1 2 3 4 5 6

A



B



C

D

Opp. ruwheid (zie NEN 3634)	Maattoleranties NEN-ISO 2768-	MATERIAAL:ABS	Vorm- en plaatstol. (zie NEN-ISO11010)
	SCHAAL:1:2	GETEKEND:Wouter Jansen	OPMERKING:
	MAATEENHEID: mm	AFDELING:IPO	
	DATUM:16-1-2021	GEZIEN:	
		BENAMING:Zijkant zonder logo met gaten	NUMMER:5
			A3



A

B

C

D

6

5

4

3

2

1