

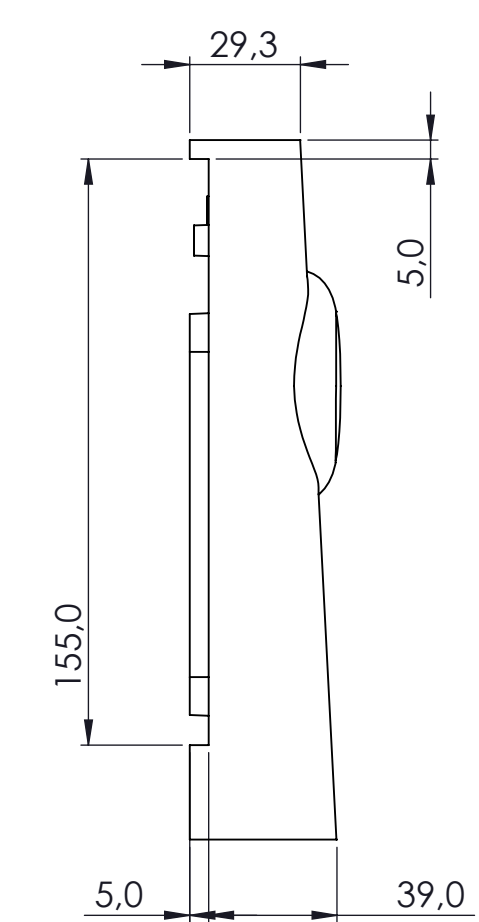
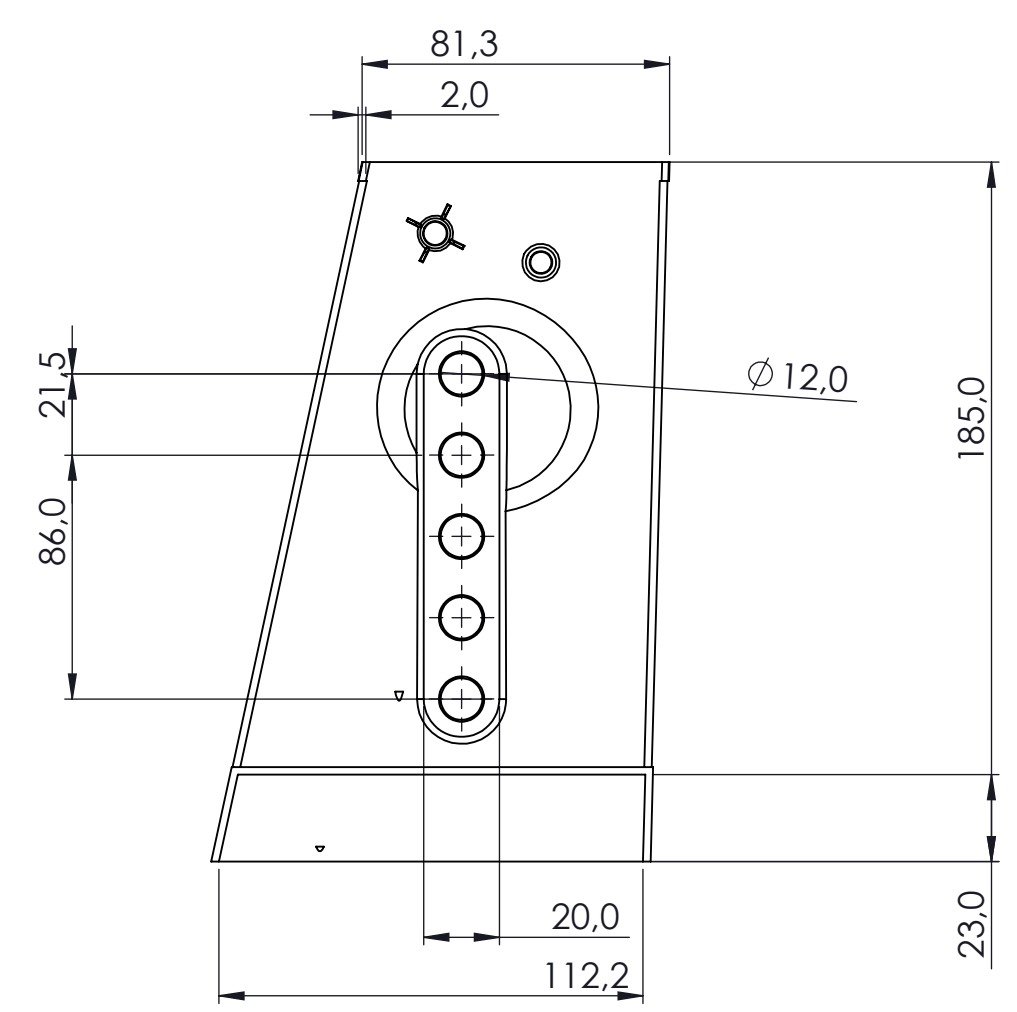
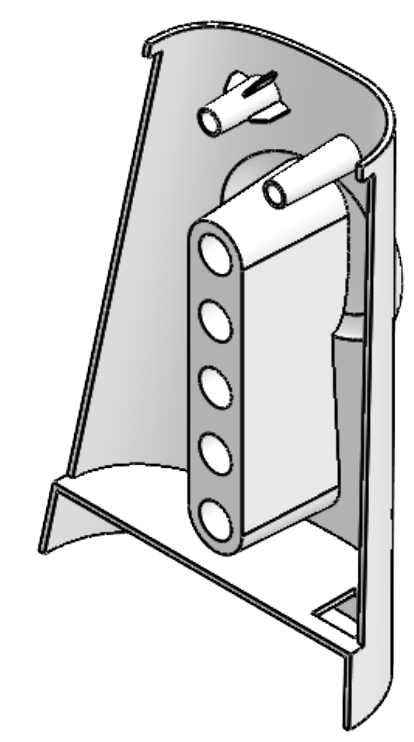
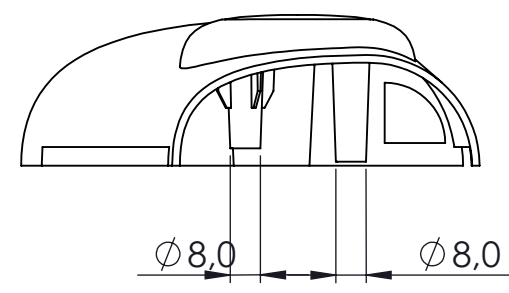
1 2 3 4 5 6

A

B

C

D



| | | | |
|-----------------------------|-------------------------------|---------------------------|--|
| Opp. ruwheid (zie NEN 3634) | Maattoleranties NEN-ISO 2768- | MATERIAAL:ABS | Vorm- en plaatstol. (zie NEN-ISO11010) |
| | SCHAAL:1:2 | GETEKEND:Wouter Jansen | OPMERKING: |
| | MAATEENHEID: mm | AFDELING:IPO | |
| | DATUM:16-1-2021 | GEZIEN: | |
| | | BENAMING:Zuikant met logo | NUMMER:4 |
| | | | A3 |

1 2 3 4 5 6